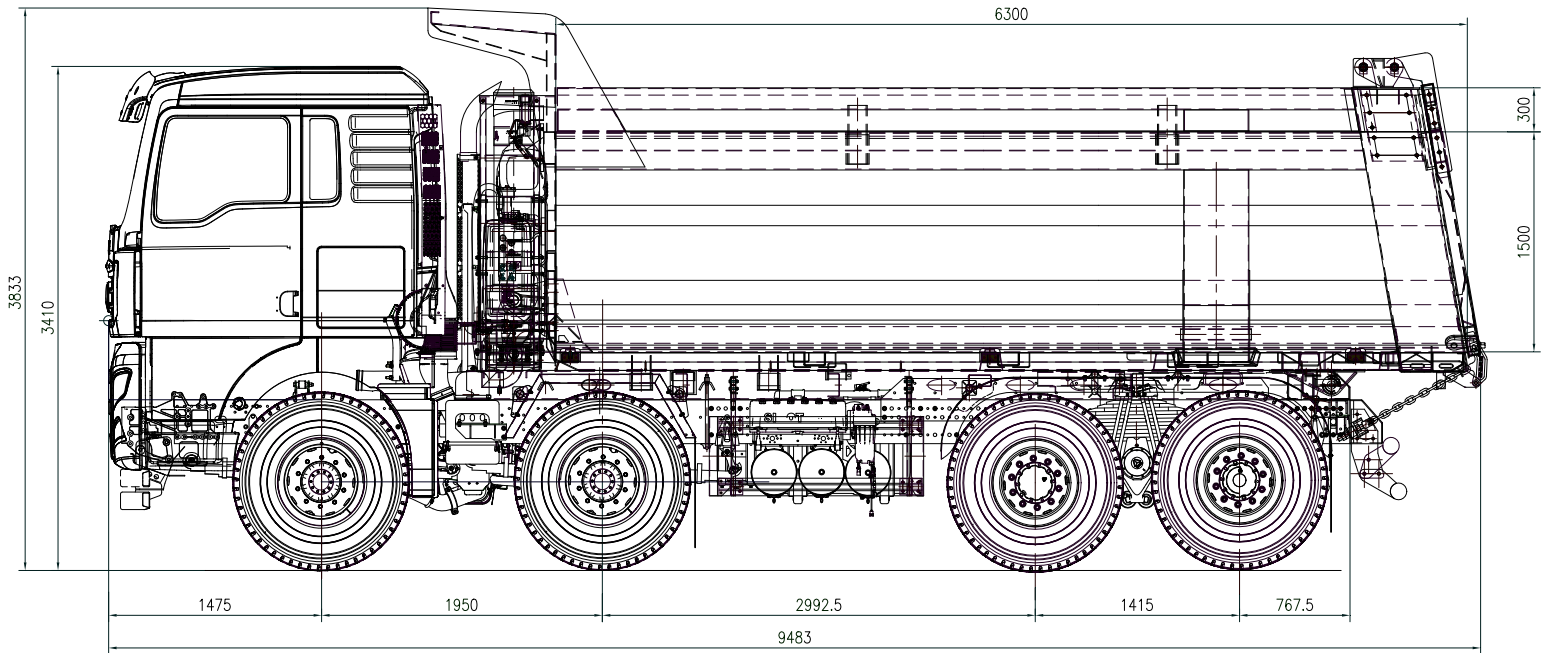


1 2 3 4 5 6

A  
B  
C  
D  
E  
F  
G  
H



借通用件登记  
插图  
校描  
旧底图总号  
签字  
日期

|      |    |       |      |           |  |         |    |     |    |      |
|------|----|-------|------|-----------|--|---------|----|-----|----|------|
|      |    |       |      | 6.3米整车外形图 |  | 图例      | 数量 | 总数量 | 重量 | 比例   |
| 标记   | 处数 | 更改文件号 | 签字   | 日期        |  |         |    |     |    | 1:22 |
| 设计   |    |       | 标准审查 |           |  |         |    |     |    |      |
| 校对   |    |       | 审定   |           |  |         |    |     |    |      |
| 审核   |    |       | 批准   |           |  |         |    |     |    |      |
| 工艺审查 |    |       | 日期   |           |  |         |    |     |    |      |
|      |    |       |      |           |  | 新宏昌重工集团 |    |     |    |      |

1 2 3 4 5 6