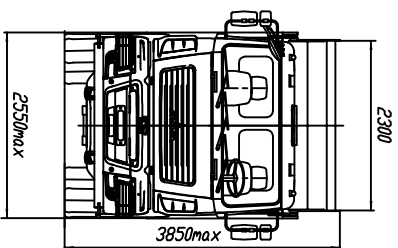
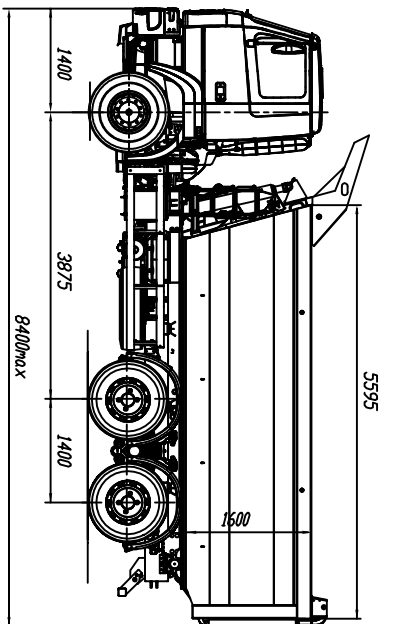


Евро-5

МАЗ – 650121-570-000 Автомобиль – самосвал 6x4



ТЕХНИЧЕСКАЯ ХАРАКТЕРИСТИКА

Технически полная масса автомобиля, кг.....33500
Распределение технически полной массы
массы автомобиля, кг:

на переднюю ось.....7500
на заднюю ось.....26000

Технически полная грузоподъемность, кг.....19000

Полная масса автомобиля в снаряженном состоянии, кг.....14500

Объем кузова, м³.....20

Максимальная скорость, км/ч.....85*

Двигатель.....Weichai WP10N400E50

Мощность двигателя, кВт (л.с.).....289 (393)

Максимальный крутящий момент, Нм (кг см.).....1800 (183,5)

Коробка передач.....12JS2007A

Число передач.....12

Предельное число ведущих осей.....4,59

Размер шин.....315/80R22,5

Полный бак, л.....300 (350)

Тип кабины.....малая
прогрессоренная

* с ограничителем скорости

Комплектации автомобиля МАЗ-650121

650121-0000570-000 КП 12JS2007A, число передач 12,

П-образная платформа с задней разгрузкой,
кабина малая прогрессоренная 6501,

выхлоп вниз слева, подогрев платформы,
подогреватель двигателя, кондиционер (по заказу),

АВС, ПРС, стальное место (по заказу),
независимый воздушный отопитель (по заказу),

циклон очистки воздуха,
инструментальный ящик в кабине
аккумуляторы топливный бак 350л (по заказу)

650121-0008570-000 КП 12JS2007A, число передач 12,

П-образная платформа с задней разгрузкой,
кабина большая прогрессоренная 5440,

выхлоп вниз слева, подогрев платформы,
подогреватель двигателя, кондиционер (по заказу),

АВС, ПРС, стальное место,
независимый воздушный отопитель (по заказу),

циклон очистки воздуха,
инструментальный ящик в кабине
аккумуляторы топливный бак 350л (по заказу)

Примечание: на комплектации в пропущенном исполнении подогреватель двигателя не устанавливается