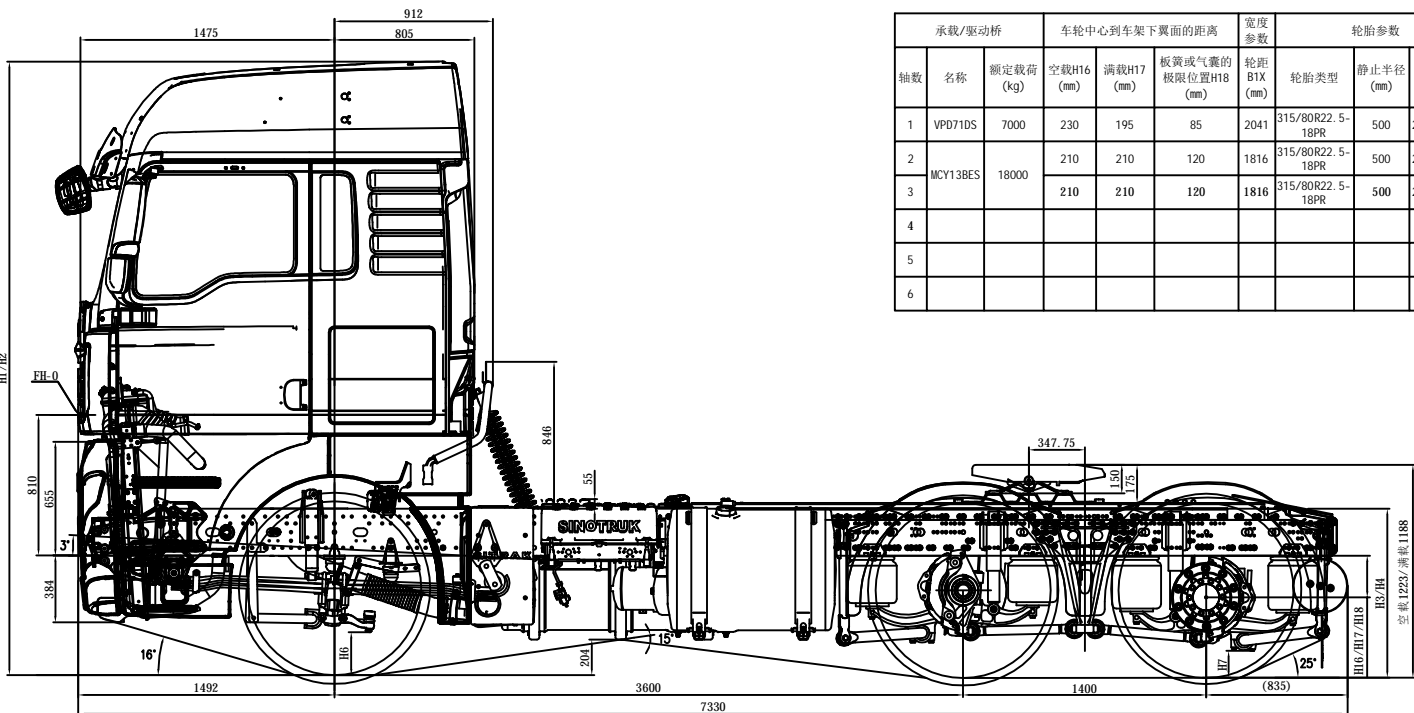


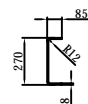
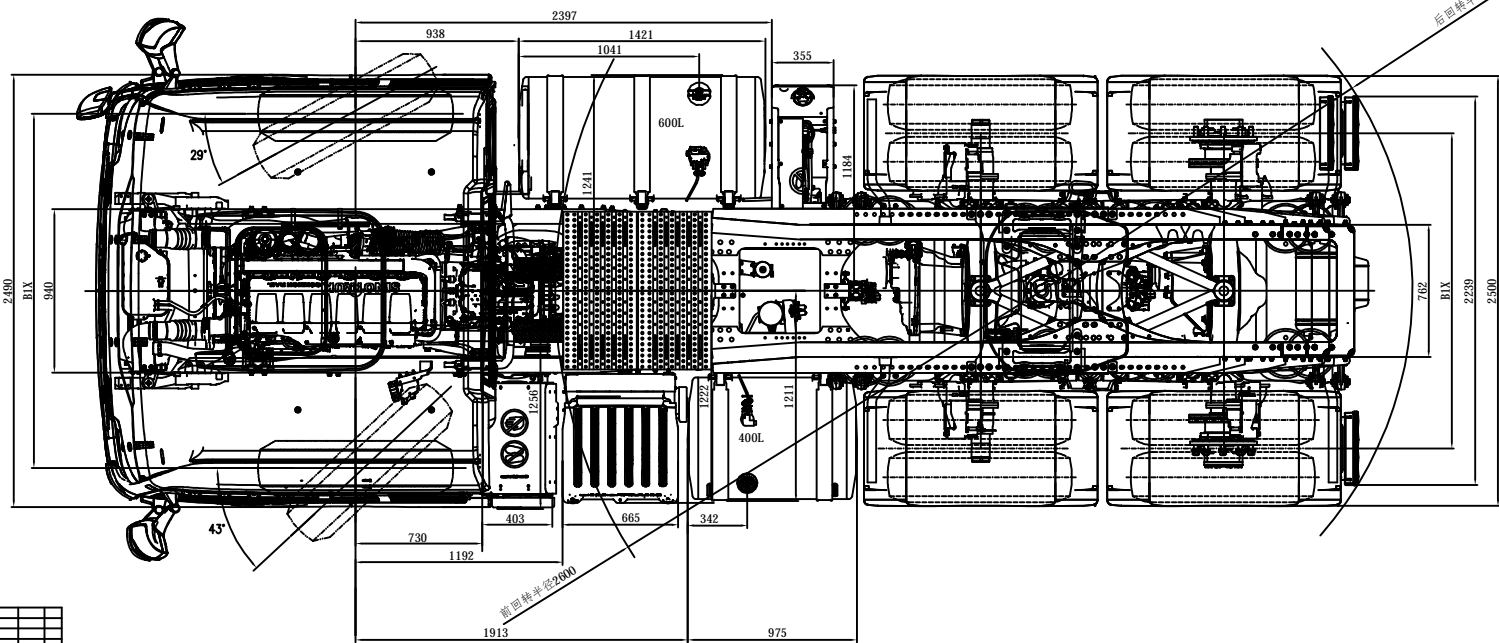
6010000092962Y



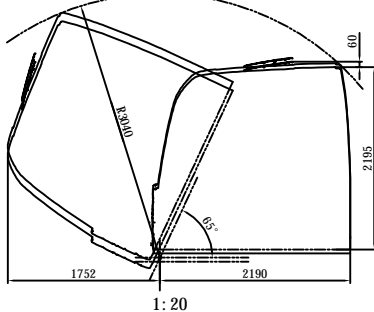
轴数	名称	额定载荷 (kg)	车轮中心到车架下翼面的距离			宽度参数	轮胎参数		整车离地间隙		整车参数		高度				
			空载H16 (mm)	满载H17 (mm)	板簧或气囊的极限位置H18 (mm)		轮胎B1X (mm)	轮胎类型	静止半径 (mm)	轮胎尺寸	前轴离地间隙H6 (mm)	后桥离地间隙H7 (mm)	轴距 (mm)	后悬 (mm)	驾驶室空载H1 (mm)	驾驶室满载H2 (mm)	车架上翼面空载H3 (mm)
1	VPD71DS	7000	230	195	85	2041	315/80R22.5-18PR	500	22.5×9.00	293	XX	3600	835	3610	3540	1015	980
2	MCY13BES	18000	210	210	120	1816	315/80R22.5-18PR	500	22.5×9.00	XX	203						
3			210	210	120	1816	315/80R22.5-18PR	500	22.5×9.00	XX	194						
4																	
5																	
6																	

由 Autodesk 教育版产品制作

田 Autodesk 教育版产品制作



驾驶室翻转到位后的参数



底盘配置	
驾驶室	C9H-E驾驶室
发动机	MC13.48-50发动机
变速器	ZF 12TX2621TD 变速器
前轴	VPD71DS前轴(盘)
后桥	MCY13BES后桥(盘)
油箱	600L+400L双油箱
鞍座型号	50#JOST鞍座
轮胎	315/80R22.5

本外供图技术参数为截止2022年12月8日技术状态,以后如有更改,恕不另行通知

图号	6010000092962Y	图名	底盘配置图
比例	1:10	日期	2022.12.08
制图		审核	
校对		设计	
工艺		工艺	
材料		材料	