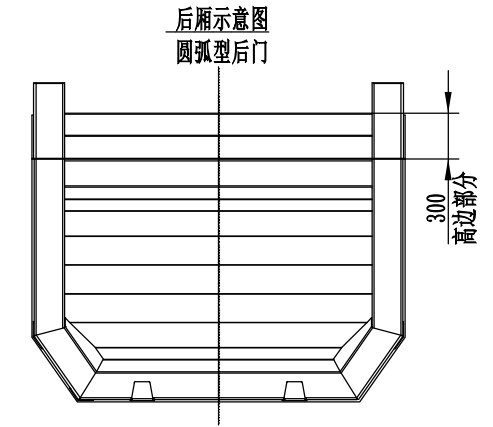
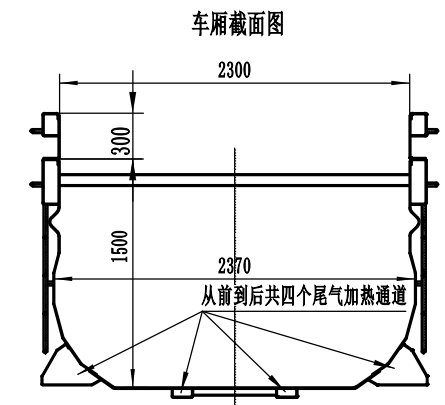


尾气排气口位于后立柱上端，与进气口相反方向
 比如大箱尾气从右侧进入大箱，则排气口位于左侧后立柱上端



车型方案

车厢类型	5600*2300*1500+300/U型箱
外廓尺寸（长*宽*高）	8610*2550*3650
边*底	6*8/全高强板
液压系统	Φ165-4-4310/比诺托/前举
上翻转结构	螺栓连接结构
侧防护结构	圆管支腿+D型横杆+螺栓及铆钉连接
后防护结构	螺栓连接结构
侧箱护群	封闭式结构，作为尾气加热通道
三四桥挡泥板结构	碳钢折弯结构安装于车厢底部
备胎架结构	用手摇式备胎架结构
爬梯结构	大箱两侧爬梯
后锁紧结构	链式双锁紧
驻车块	随车带走两个
尾气加热结构	连接处采用螺栓连接结构

				U型箱	5600*2300*1500+300		
标记	处数	签字	日期		数量	重量	比例
设计		标准				1:25	
审核		审核					
工艺		批准		ZZ3257V384GE1	河南骏通车辆有限公司		